

# Perancangan SCADA *Software* dengan *Wonderware InTouch Recipe Manager* dan *SQL Access Manager* pada *Simulator* Proses Pencampuran Bahan

Handy Wicaksono, Resmana Lim, William Sutanto

Jurusan Teknik Elektro UK Petra, Surabaya 60236

email : handy@peter.petra.ac.id

## ABSTRAK

Banyak industri yang sudah menggunakan sistem automasi dengan menggunakan PLC (*Programmable Logic Controller*) dan SCADA (*Supervisory Control And Data Acquisition*). Salah satu *software* untuk membuat program SCADA adalah *Wonderware InTouch*. Untuk mengelola data dalam bentuk *recipe* dan *database*, *Wonderware InTouch* mempunyai program-program tambahan yaitu *Recipe Manager* dan *SQL Access Manager*. Pada penelitian ini, akan digunakan proses pembuatan kertas sebagai contoh kasus yang terjadi di industri. Untuk itu akan dibuat *simulator plant* yang dihubungkan ke PLC Omron C200HG dan dari PLC dihubungkan ke komputer dengan *software Wonderware InTouch*. Pada program SCADA yang dibuat, pengguna dapat memilih, menghapus dan membuat resep baru yang berisi komposisi campuran bahan. Setelah sistem dijalankan, data – data sensor akan disimpan ke dalam database dan dapat dilihat oleh pengguna. Fitur keamanan, penggambaran data dalam bentuk grafik (*trend*), dan *alarm* juga ditambahkan pada program ini. Berdasarkan hasil pengujian secara keseluruhan terhadap program SCADA yang dihubungkan dengan PLC dan *simulator mixing plant* pada proses pembuatan kertas, maka dapat disimpulkan bahwa semua fitur berjalan dengan baik.

**Kata kunci :** SCADA, *wonderware inTouch*, *recipe manager*, *SQL access manager*

## ABSTRACT

Nowadays, many industries has applied automation system by using PLC (*Programmable Logic Controller*) and SCADA (*Supervisory Control And Data Acquisition*). *Wonderware InTouch* is a kind of SCADA software available. In order to organize data in *recipe* and *database*, *Wonderware* provides *Recipe Manager* and *SQL Access Manager*. In this research, the process of paper making will be used as an industrial case study. In order to describe the process, a *simulator plant* will be made. It connects to PLC Omron C200HG and a computer which installed with *Wonderware InTouch*. In SCADA software that has been made, user can choose, delete, and create new *recipe* which is contained material mixture composition. When the system is running, sensor datas will be stored in a database and it can be seen by user. Security, *trend*, and *alarm* features are available too in this program. Based on overall experiment results through SCADA program that connected to PLC and *simulator mixing plant*, it can be concluded that all features in the program can run well.

**Keywords:** SCADA, *wonderware inTouch*, *recipe manager*, *SQL access manager*

## PENDAHULUAN

Saat ini teknologi automasi berbasis PLC (*Programmable Logic Controller*) banyak dipakai di dunia industri. PLC yang menggunakan *ladder diagram* untuk pemrogramannya merupakan pengendali yang handal khususnya untuk sistem-sistem yang bersifat sekuensial, misal: manufaktur.

Salah satu kekurangan PLC ialah pada bagian *interface* yang tidak *user friendly*, sehingga operator sulit untuk mengamati *plant* yang dikendalikan PLC. Selain itu juga muncul kebutuhan untuk menyimpan data ke dalam *database*. Karena itu muncullah

berbagai macam *software* SCADA dari bermacam-macam vendor, misalnya: *Wonderware*, *Intellution WinCC*, *SciTech*, dan lain-lain. *Software* tersebut biasanya memiliki fitur-fitur lengkap, kompleks dan tentu saja memiliki harga yang tidak murah.

Seiring dengan perkembangan *internet*, kebutuhan untuk dapat mengakses sistem SCADA dari jarak jauh melalui *internet*. Hal ini memudahkan pemilik perusahaan yang berada jauh dari *plant* yang dimilikinya, namun masih ingin mengamati dan mengendalikan *plant* tersebut. Kebutuhan tersebut dipenuhi oleh vendor SCADA *software*, misalnya *Wonderware* yang mengeluarkan produk *Suite-Voyager*.

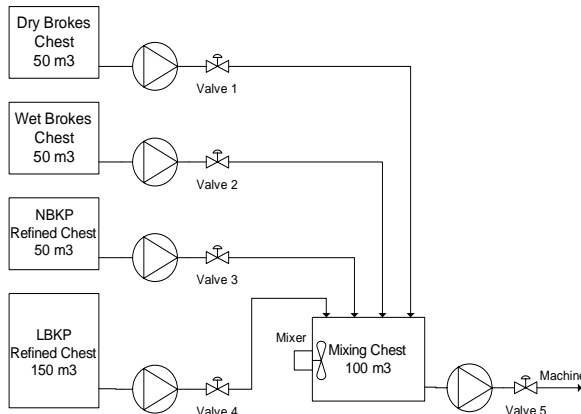
Masalah yang akan dijelaskan dalam penelitian ini adalah bagaimana membuat SCADA *software* yang

**Catatan:** Diskusi untuk makalah ini diterima sebelum tanggal 1 Juni 2008. Diskusi yang layak muat akan diterbitkan pada Jurnal Teknik Elektro volume 8, nomor 2, September 2008.

sederhana dan murah untuk suatu plant yang dikontrol oleh PLC OMRON. SCADA software ini juga dapat diakses dari jarak jauh melalui internet. Plant yang akan dikendalikan ialah miniatur rumah cerdas, dimana alat yang akan dikontrol adalah lampu, fan dan lampu *dimmer* dari miniatur tersebut.

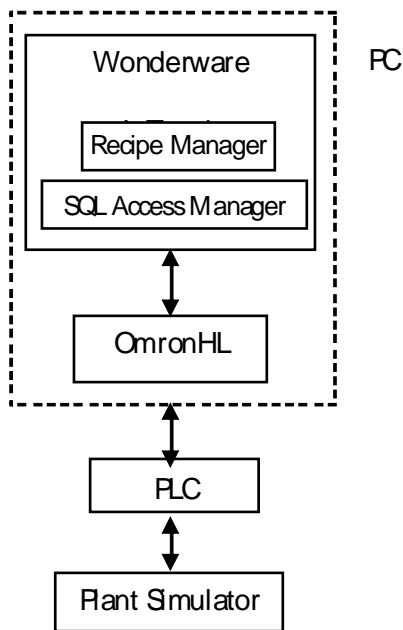
### PERANCANGAN SISTEM

Dari hasil studi terhadap proses pembuatan kertas pada tahap *Stock preparation*, maka dilakukan penyederhanaan dari keseluruhan plant pembuatan kertas tahap persiapan tersebut (lihat Gambar 1). Gambar dari penyederhanaan plant tersebut adalah sebagai berikut:



Gambar 1. *Mixing plant* pada proses pembuatan kertas[1]

Secara umum perencanaan dan pembuatan alat berdasarkan dari blok diagram sistem yang diinginkan. Berikut adalah gambar dari blok diagram sistem:



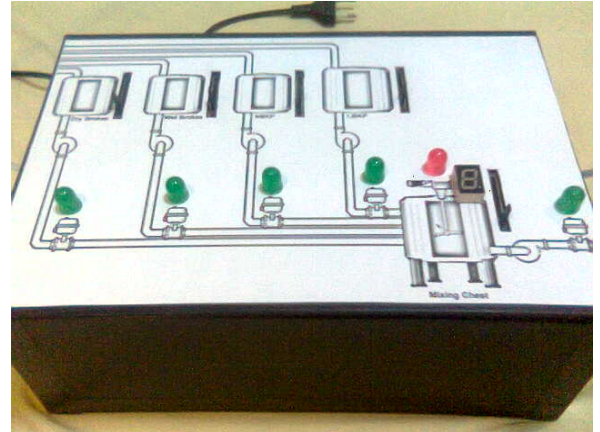
Gambar 2. Blok diagram sistem

### Hardware

Perencanaan dan pembuatan *hardware* (perangkat keras) meliputi pembuatan *simulator plant*, PLC, dan *wiring* (pengkabelan) antara *simulator plant* dengan PLC.

### Simulator Plant

*Simulator Plant* terdiri dari rangkaian input dan rangkaian *output*, yang nantinya rangkaian-rangkaian ini akan dihubungkan dengan PLC.



Gambar 3. *Simulator plant*

### PLC

PLC yang digunakan adalah PLC Omron C200HG yang terdiri dari CPU tipe C200HG-CPU43, C200H-AD002 Analog Input Unit, C200H-OC222 Relay Output Unit.

### Wiring Input Analog

Pada *simulator plant* terdapat 5 buah potensiometer sebagai pengganti 5 buah sensor level analog (*water level*) pada 5 buah tangki. Output (0-10 Volt) dari kelima buah sensor *analog* ini masuk ke pin-pin input dari C200H-AD002 Analog Input Unit. Wiring-nya sebagai berikut:

Tabel 1. Wiring input analog PLC

Input	C200H-AD002		
	Pin no.	Keterangan	
Sensor 1	1	Voltage input (+)	Input 1
GND	3	Common (-)	
Sensor 2	23	Voltage input (+)	Input 2
GND	25	Common (-)	
Sensor 3	26	Voltage input (+)	Input 4
GND	28	Common (-)	
Sensor 4	29	Voltage input (+)	Input 6
GND	31	Common (-)	
Sensor 5	32	Voltage input (+)	Input 8
GND	34	Common (-)	

### Wiring Output Diskrit

Pada *simulator plant* terdapat 6 buah rangkaian output LED dan sebuah *decoded seven segment display*. Pin-pin output PLC dihubungkan ke rangkaian output LED dan *seven segment*. Wiring-nya sebagai berikut:

Tabel 2. Wiring output diskrit PLC

C200H-OC222		Output
Pin no.		
0		Valve 1
1		Valve 2
2		Valve 3
3		Valve 4
4		Mixer
5		Valve5
6		input A 7-seg
7		input B 7-seg
8		input C 7-seg
9		input D 7-seg
COM		12 VDC

### Software

Program untuk menjalankan sistem ini dibuat pada *Wonderware*, jadi *Wonderware* berfungsi untuk mengontrol sekaligus memonitor. Pada PLC tetap diprogram menggunakan *ladder logic* beserta parameter-parameternya untuk menerima *input*, dan mengeluarkan *output*. Untuk pemrograman PLC menggunakan *software* SYSMAC-CPT. Dan untuk menghubungkan *Wonderware InTouch* dengan PLC dibutuhkan *software* I/O driver OmronHL.

### SYSMAC-CPT

Berikut ini adalah tabel *address* I/O PLC:

Tabel 3. Address input PLC

Address	Device
IR 00101	Sensor 1
IR 00102	Sensor 2
IR 00104	Sensor 3
IR 00106	Sensor 4
IR 00108	Sensor 5

Tabel 4. Address output PLC

Address	Device
IR 00500	Valve 1
IR 00501	Valve 2
IR 00502	Valve 3
IR 00503	Valve 4
IR 00504	Mixer

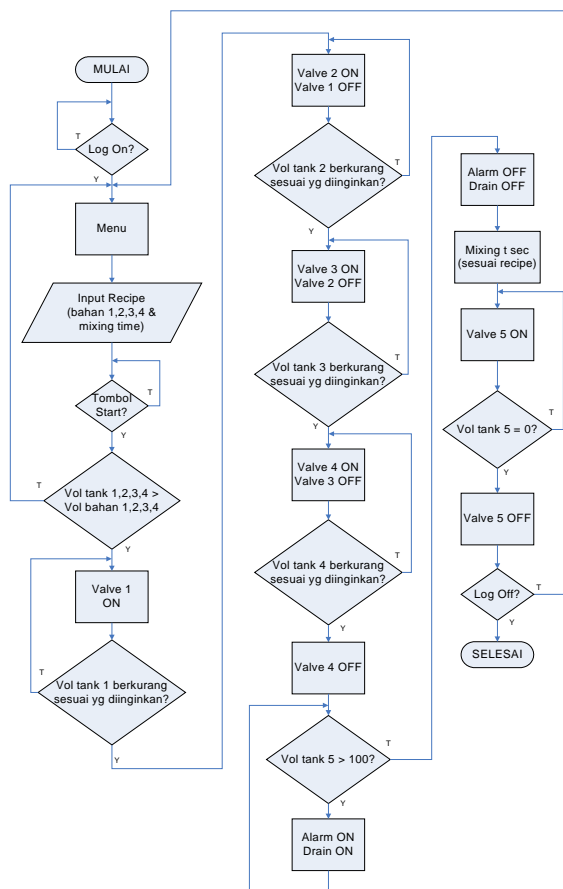
Address	Device
IR 00505	Valve5
IR 00506	input A 7-seg
IR 00507	input B 7-seg
IR 00508	input C 7-seg
IR 00509	input D 7-seg

### Wonderware InTouch

*Wonderware InTouch* berfungsi sebagai SCADA, yang berarti mengontrol, memonitor, serta menyimpan dan mengakses data.

### Flowchart Sistem

Sebelum membuat program SCADA, perlu diketahui terlebih dahulu proses kerja dari sistem yang akan dibuat. Sistem tersebut memiliki fasilitas pengaturan resep bahan-bahan yang ada, untuk itu digunakan program *Recipe Manager*. Dan juga memiliki fasilitas pencatatan data ke dalam *database Microsoft Access*, untuk itu digunakan *SQL Access Manager*. Selain itu, sistem tersebut juga memiliki fitur-fitur lain yaitu *security*, alarm, dan *real time trend*. Setelah mengetahui proses kerja, tahap berikutnya adalah membuat *flowchart* dari sistem tersebut. Perhatikan Gambar 4 yang merupakan *flowchart* dari sistem yang akan mendasari pembuatan program *Wonderware InTouch*.



Gambar 4. Flowchart sistem

*InTouch Tagnames*

Untuk mengakses/mengontrol *input* dan *output* dari PLC, membuat animasi, melakukan konversi/perhitungan, maupun penanganan data atau mengakses *database* perlu mendefinisikan *InTouch tagnames* terlebih dahulu. Pada Tabel 5 akan dijabarkan nama-nama dari *tagname* yang dibuat pada *InTouch*.

Tabel 5. *InTouch tagnames*

<i>Tagname</i>	<i>Tag Type</i>	<i>Fungsi</i>
A	I/O Discrete	ON/OFF input A 7-seg
B	I/O Discrete	ON/OFF input B 7-seg
BindList	Memory Message	Nama Bind List
blade	Memory Discrete	Animasi mixer
C	I/O Discrete	ON/OFF input C 7-seg
ConnectionID	Memory Integer	Nomor ConnectionId
D	I/O Discrete	ON/OFF input D 7-seg
Directory	Memory Message	Alamat folder program
ErrorMsg	Memory Message	Pesan error SQL AM
higher	Memory Discrete	Animasi pesan higher
ing1	Memory Real	Prosentase Dry Brokes
ing1a	Memory Real	Perhitungan
ing2	Memory Real	Prosentase Wet Brokes
ing2a	Memory Real	Perhitungan
ing3	Memory Real	Prosentase NBKP
ing3a	Memory Real	Perhitungan
ing4	Memory Real	Prosentase LBKP
ing4a	Memory Real	Perhitungan
ket	Memory Real	Database
LogOn	Memory Discrete	Security
lower	Memory Discrete	Animasi pesan lower
mixer	I/O Discrete	ON/OFF mixer
mixing	Memory Integer	Lama mixing (detik)
mixinga	Memory Integer	Perhitungan
mixingb	Memory Integer	Perhitungan
OperatorName	Memory Message	Nama Operator
OrderByExpr	Memory Message	Database

<i>Tagname</i>	<i>Tag Type</i>	<i>Fungsi</i>
pesanmixing	Memory Discrete	Animasi pesan mixing
recipename	Memory Message	Nama Recipe
recipetemplate	Memory Message	Alamat Recipe
RecordNumber	Memory Integer	Nomor record Database
ResultCode	Memory Integer	Database
SQLNumRows	Memory Integer	Jumlah record Database
Start	Memory Discrete	Tombol Start
TableName	Memory Message	Nama Tabel Database
tanggal	Memory Message	Database
tank1	I/O Real	Water level Tank 1
tank1a	Memory Real	Perhitungan
tank1b	Memory Real	Perhitungan
tank1d	Memory Real	Database
tank2	I/O Real	Water level Tank 2
tank2a	Memory Real	Perhitungan
tank2b	Memory Real	Perhitungan
tank2d	Memory Real	Database
tank3	I/O Real	Water level Tank 3
tank3a	Memory Real	Perhitungan
tank3b	Memory Real	Perhitungan
tank3d	Memory Real	Database
tank4	I/O Real	Water level Tank 4
tank4a	Memory Real	Perhitungan
tank4b	Memory Real	Perhitungan
tank4d	Memory Real	Database
tank5	I/O Real	Water level Tank 5
tank5a	Memory Real	Perhitungan
tank5d	Memory Real	Database
Template	Memory Message	Nama Table Template
total	Memory Real	Jumlah prosentase Recipe
Valve1	I/O Discrete	ON/OFF Valve 1
Valve2	I/O Discrete	ON/OFF Valve 2
Valve3	I/O Discrete	ON/OFF Valve 3
Valve4	I/O Discrete	ON/OFF Valve 4
Valve5	I/O Discrete	ON/OFF Valve 5
waktu	Memory Message	Database
WhereExpr	Memory Message	Database

*Recipe Manager*

Pada aplikasi *Recipe Manager* dibuat sebuah *recipe template file* bernama “*recipe.csv*”. Ada 3 buah *template* yang perlu didefinisikan, pertama mendefinisikan *Template Definition*, sebagai berikut:

Tabel 6. *Template definition*

	Item Name	Item Type
Item 1	Dry Brokes	Analog
Item 2	Wet Brokes	Analog
Item 3	NBKP	Analog
Item 4	LBKP	Analog
Item 5	Mixing Time	Analog

Setelah itu mendefinisikan *Unit Definition*, untuk menghubungkan *tagname InTouch* dengan *item* pada *recipe template file*.

Tabel 7. *Unit definition*

Unit Name	Item Name	Item Type	Unit 1
			a
Item 1	Dry Brokes	Analog	ing1
Item 2	Wet Brokes	Analog	ing2
Item 3	NBKP	Analog	ing3
Item 4	LBKP	Analog	ing4
Item 5	Mixing Time	Analog	mixing

Terakhir mendefinisikan *Recipe Definition* untuk membuat *recipe*. Selain melalui *Recipe Definition* dapat dibuat *recipe* melalui program SCADA yang telah dibuat.

Tabel 8. *Recipe definition*

Recipe Names >>>	Item Name	Item Type	Recipe 1	Recipe 2
			r1	r2
Item 1	Dry Brokes	Analog	10	15
Item 2	Wet Brokes	Analog	5	5
Item 3	NBKP	Analog	15	20
Item 4	LBKP	Analog	70	60
Item 5	Mixing Time	Analog	10	20

SQL Access Manager

Pada aplikasi SQL Access Manager dibuat *Bind List* untuk menghubungkan antara *tagname InTouch* dengan nama kolom pada *database Ms Access*. *Bind List* perlu untuk didefinisikan terlebih dahulu sebelum menggunakan *SQL Functions* khususnya yang memakai parameter *Bind List*. Konfigurasinya dapat dilihat pada Tabel 9.

Setelah itu membuat *Table Template*. Pada *Table Template* didefinisikan parameter-parameter untuk membuat tabel yang baru. Konfigurasinya dapat dilihat pada Tabel 10.

Tabel 9. *Bind list configuration*

Tagname.FieldName	Column Name
Tanggal	Tanggal
Waktu	Waktu
recipename	Recipe
tank1d	Tank_1
tank2d	Tank_2
tank3d	Tank_3
tank4d	Tank_4
tank5d	Tank_5
Ket	Keterangan
OperatorName	Nama_Operator

Tabel 10. *Table template configuration*

Column Name	Column Type	Length	Allow Null	Index Type
Tanggal	text		Null	Non-Unique
Waktu	text		Null	Non-Unique
Recipe	text		Null	Non-Unique
Tank_1	number		Null	Non-Unique
Tank_2	number		Null	Non-Unique
Tank_3	number		Null	Non-Unique
Tank_4	number		Null	Non-Unique
Tank_5	number		Null	Non-Unique
Keterangan	text		Null	Non-Unique
Nama_Operator	text		Null	Non-Unique

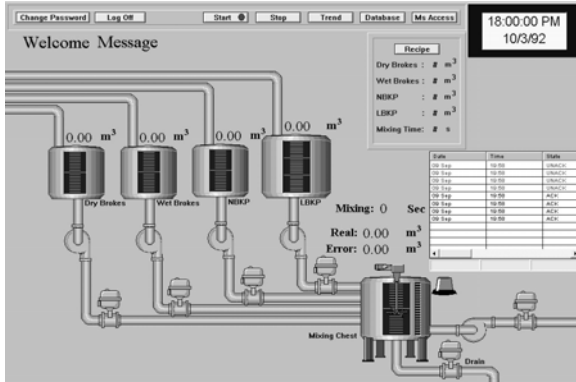
Tampilan Program Keseluruhan

Halaman-halaman terbagi menjadi: halaman keamanan, halaman utama, halaman resep, dan halaman SQL. Tampilan dapat dilihat pada Gambar 5 sampai Gambar 8.

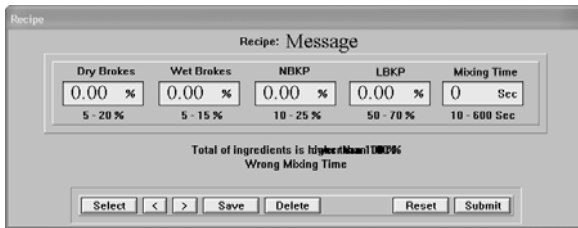


Gambar 5. Halaman keamanan

Halaman kewanaman berfungsi supaya tidak sembarang orang tidak dapat masuk dalam program ini. Sedang halaman utama berguna untuk menampilkan proses pencampuran yang terjadi. Halaman resep digunakan untuk mengatur prosentase masing – masing bahan campuran. Halaman SQL sebagai halaman terakhir berfungsi menampilkan ataupun meng-update isi database dari resep – resep yang ada.



Gambar 6. Halaman utama



Gambar 7. Halaman resep



Gambar 8. Halaman SQL

### PENGUJIAN SISTEM

Pengujian dilakukan dengan menghubungkan *Simulator Plant* dengan *PLC* dan dengan *Wonderware InTouch*.

Ketika program *SCADA Wonderware InTouch* dijalankan (*runtime*), maka proses kontrol pada *plant* mulai aktif. Berikut adalah urutan proses yang terjadi:

- a. *User* harus *log on* terlebih dahulu. Bisa *log on* dengan *user name* “administrator” dan dengan *password* “wonderware”; dengan *user name* “william” dan dengan *password* “23402054”; atau dengan *user name* “operator” dan dengan *password* “123”.

Catatan: user “operator” tidak dapat mengakses *recipe* dan *database*; tombol **Recipe**, **Database**, dan **Ms Access** tidak dapat ditekan (*disable*).



Gambar 9. Log on

- b. Mengkoneksikan *InTouch* dengan *database*, dengan menekan tombol **Database** pada *main window*, lalu menekan tombol **Connect** pada *window SQL* yang muncul.

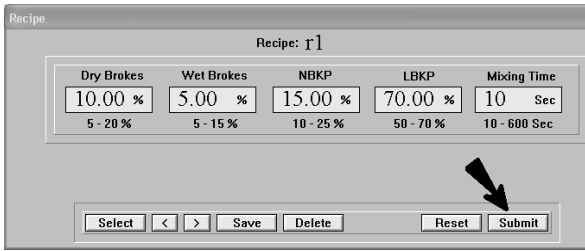


Gambar 10. Mengkoneksikan *database* Bagian 1



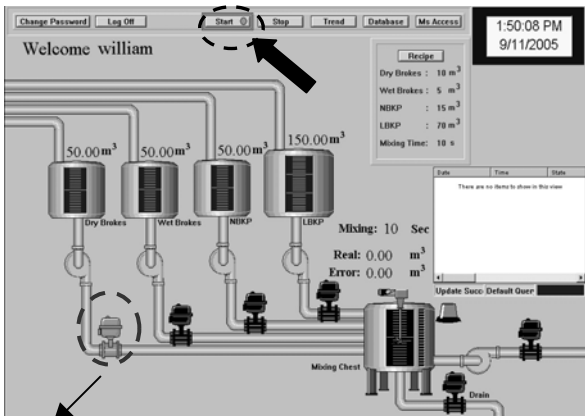
Gambar 11. Mengkoneksikan *Database* Bagian 2

- c. Pada halaman resep diisikan resep yang diinginkan untuk proses *mixing*. Kemudian tekan tombol **Submit**.



Gambar 12. Mengatur *recipe*

d. Menekan tombol **Start**, dan proses *mixing* akan mulai berjalan. Pada saat tombol **Start** ditekan, maka valve 1 akan ON. *Database* akan mencatat data pada awal proses, selama proses tiap 5 detik, dan pada akhir proses. Apabila pada saat proses sedang berlangsung dan ditekan tombol **Stop**, maka proses akan berhenti.

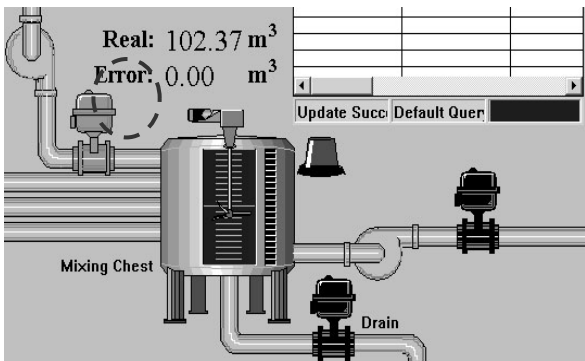


Valve 1

Gambar 13. *Start*

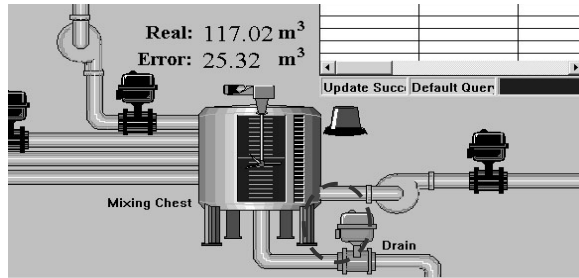
Isi *tank* 1 berkurang sesuai yang diinginkan → valve 1 OFF dan valve 2 ON.

Jika volume *tank* 5 lebih besar dari 100 m<sup>3</sup> maka *alarm* akan ON.

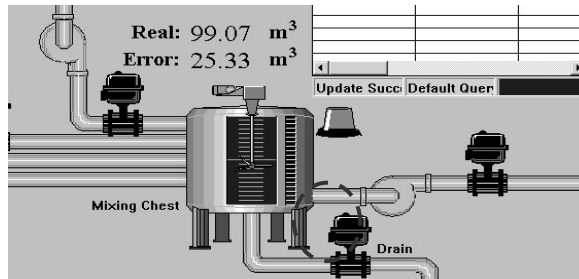


Gambar 14. *In process* bagian 4

Setelah isi *tank* 4 berkurang sesuai yang diinginkan → Drain ON sampai volume *tank* 5 ≤ 100 m<sup>3</sup> kemudian di-*mixing* selama t detik (sesuai *recipe*).

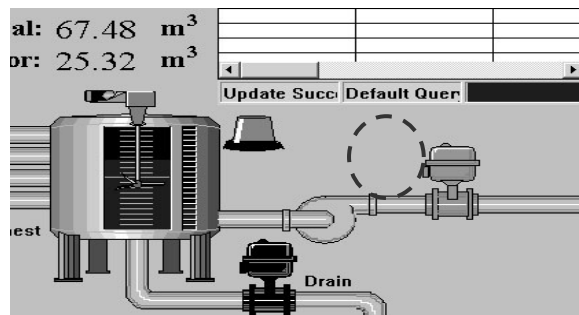


Gambar 15. *In process* bagian 5



Gambar 16. *In process* bagian 6

Setelah proses *mixing* selesai, isi *tank* 5 ditransfer ke proses selanjutnya.



Gambar 17. *End of process*

Tabel 12 menunjukkan tabel hasil pencatatan *database* pada Microsoft Access terhadap pengujian yang dilakukan. Dari tabel di bawah dapat diperhatikan bahwa tanggal, waktu, nama *recipe*, komposisi bahan, keterangan proses, sampai nama operator telah berhasil disimpan dengan baik setiap 5 detik.

## KESIMPULAN

### Kesimpulan

Dari semua proses yang dilakukan, mulai dari perencanaan, pembuatan alat, sampai dengan pengujian alat/sistem, dapat diambil beberapa kesimpulan sebagai berikut:

- a. *Simulator Mixing plant* untuk pembuatan kertas di mana terdapat 4 buah *tank* bahan (NBKP, LBKP, Wet Brokes, dan Dry Brokes) dan sebuah *mixing chest* dapat dikontrol dari sebuah komputer dengan program SCADA dengan baik (tingkat keberhasilan 100 %).

- b. *Recipe Manager* digunakan untuk membuat perbandingan volume bahan (NBKP, LBKP, Wet Brokes, dan Dry Brokes) yang akan dicampur ke dalam *Mixing Chest*.
- c. *SQL Access Manager* digunakan untuk meng-koneksikan dan memutuskan koneksi dengan *database*, membuat tabel baru dengan parameter-parameter yang telah ditentukan terlebih dahulu, mencatat data yang ada pada *plant* sesuai dengan parameter-parameter yang telah ditentukan, serta mengakses data yang ada pada *database* tersebut.

Adapun pengembangan yang dapat dilakukan ialah dengan membuat SCADA *software* sendiri (menggunakan bahasa pemrograman umum seperti Visual Basic ataupun Delphi) dengan kemampuan dan fitur yang sama dengan yang telah dibuat oleh *Wonderware InTouch* ini. Sehingga harganya lebih murah dan dapat dipakai oleh industri kecil dan menengah.

#### DAFTAR PUSTAKA

- [1] *Buku Panduan Training*. Mojokerto: PT. Pabrik Kertas Tjiwi Kimia TBK
- [2] *C200H-AD002 Analog Input Unit Operation Manual*. OMRON, 1993.
- [3] *C200H-AD002/DA002 Analog I/O Units Operation Guide*. OMRON, 1995.
- [4] *C200HX/C200HG/C200HE Programmable Controllers Operation Manual*. OMRON, 1996.
- [5] *P&I Diagram Line 4 Stock Approach PM-12*. Mojokerto: PT. Pabrik Kertas Tjiwi Kimia TBK
- [6] Sutanto, William. *Sistem Automasi Pada Roll Handling System PM 11 Control Area 014 di PT. Pabrik Kertas Tjiwi Kimia, TBK*, Laporan Kerja Praktek Elektris Jurusan Teknik Elektro. Surabaya: Universitas Kristen Petra, 2005.
- [7] *Wonderware® FactorySuite™ InTouch® User's Guide*. Invensys Systems Inc, pdf File. 2004.
- [8] *Wonderware® FactorySuite™ InTouch® Reference Guide*. Invensys Systems Inc, pdf File. 2002.
- [9] *Wonderware® FactorySuite™ Recipe Manager User's Guide*. Invensys Systems Inc, pdf File. 2002.
- [10] *Wonderware® FactorySuite™ SQL Access Manager User's Guide*. Invensys Systems Inc, pdf File. 2002.